

Peladoras Pelador de Verduras, 25 kg - Disco Abrasivo, 3 Fases

ARTÍCULO # _____

MODELO # _____

NOMBRE # _____

SIS # _____

AIA # _____



602007 (T25EF350)

Peladora de patatas 25 kg,
cuerpo de acero inox con
banda abrasiva. Para
100-500 comidas

602009 (T25EF360)

* NOT TRANSLATED *

Descripción

Artículo No. _____

Construido en acero inox. El plato giratorio extraíble se cubre con un material vitroso especial abrasivo, garantizando la alta calidad de acabado para pelar verduras y un prácticamente ilimitado periodo de vida. Los controles incorporan un botón reset y un temporizador programable. Panel de control táctil. El control electrónico y el motor tienen protección IP55.

Plato abrasivo en dotación.

Capacidad: 750 kg/hora

Características técnicas

- Disco giratorio extraíble en material de vitreo abrasivo (piedra volcánica) para asegurar una alta calidad en el acabado de pelado.
- Las peladuras se reducen en piezas pequeñas para facilitar el proceso de drenaje.
- Se suministra con:-disco y cilindro abrasivos de serie.
- Temporizador con pantalla de cuenta atrás.
- Función "pulse" para controlar la operación de descarga.
- El dispositivo de seguridad impide que la máquina funcione si la puerta de descarga está abierta.
- Productividad de 100 a 500 comidas por servicio.

Construcción

- Fabricación integral en de acero inoxidable.
- Panel de control con botones táctiles resistente al agua IP55.
- Tapa transparente sin BPA.

accesorios incluidos

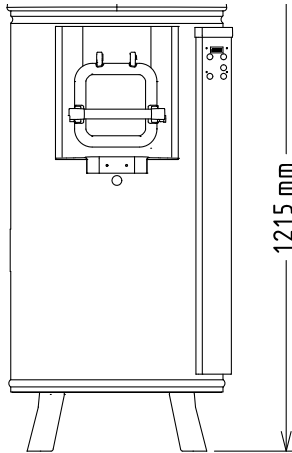
- 1 de Disco abrasivo para peladoras 25 kg PNC 653506

accesorios opcionales

- Carro móvil con filtro para peladora de 25 kg (sólo para 602007) PNC 653302
- Disco abrasivo para peladoras 25 kg (sólo para 602007) PNC 653506
- Elemento reductor de desperdicios para peladora de patatas 25 kg (sólo para 602007) PNC 653509

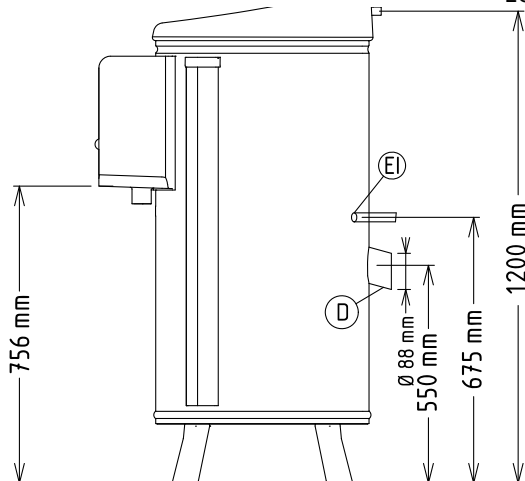
Aprobación: _____

Alzado



1215 mm

Lateral



756 mm

1200 mm

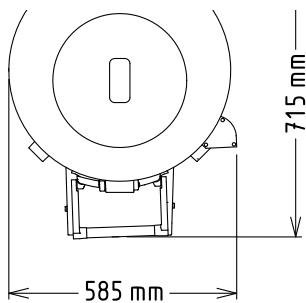
88 mm

550 mm

675 mm

- CW11 = Entrada de agua fría 1 (limpieza)
 D = Desagüe
 EI = Conexión eléctrica (energía)

Planta



715 mm

585 mm

Eléctrico

Suministro de voltaje

602007 (T25EF350) 220-240/380-415 V/3 ph/50 Hz

602009 (T25EF360) 208-240 V/3 ph/60 Hz

Potencia eléctrica max.: 0.9 kW

Total watos 0.9 kW

Capacidad

Rendimiento (hasta): 400 kg/ciclo

Capacidad 25 litros

Info

Dimensiones externas, ancho 585 mm

Dimensiones externas, fondo 785 mm

Dimensiones externas, alto 1215 mm

Peso del paquete

602007 (T25EF350) 89 kg

602009 (T25EF360) 103 kg